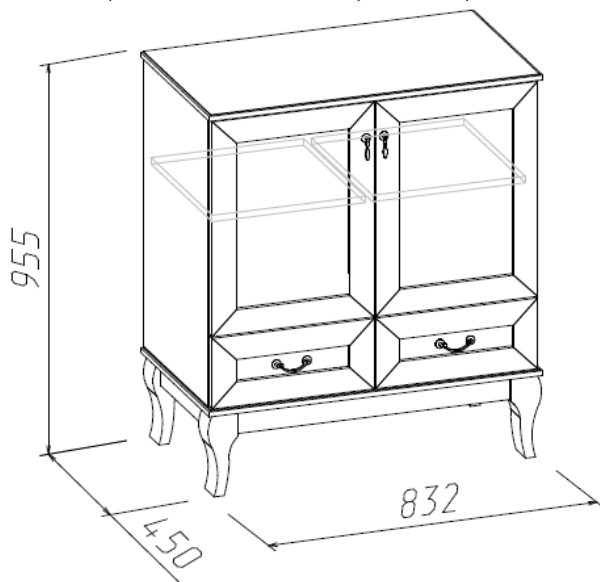



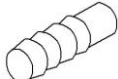




Комод
(Изд. 411 МК 63, МК 64)



Фурнитура, прилагающаяся к изделию для самостоятельной установки

25 Евровинт (10шт)	26 Стяжка эксцентриковая (16шт)	42 Петля накладная (4шт)	74 Шариковые направляющие (2 к-та)	81 Ручка (2шт)
				

26.1 Стяжка VB35 (16шт)	45 Шуруп Ø4x16 (60шт)	68 Винт M4x8 (4шт)	71 Шкант (16шт)	68.1 Винт M4x25 (2шт)	81.1 Ручка (2шт)
					

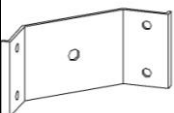


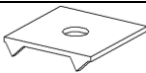


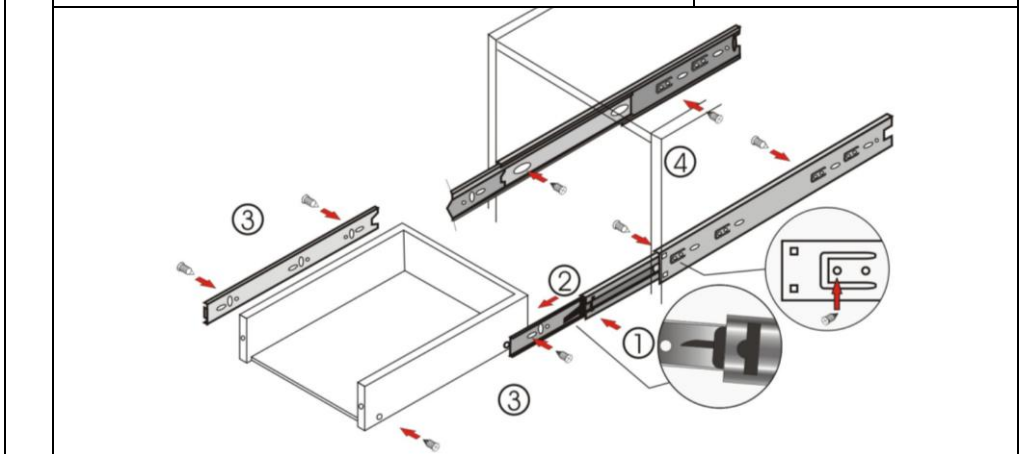
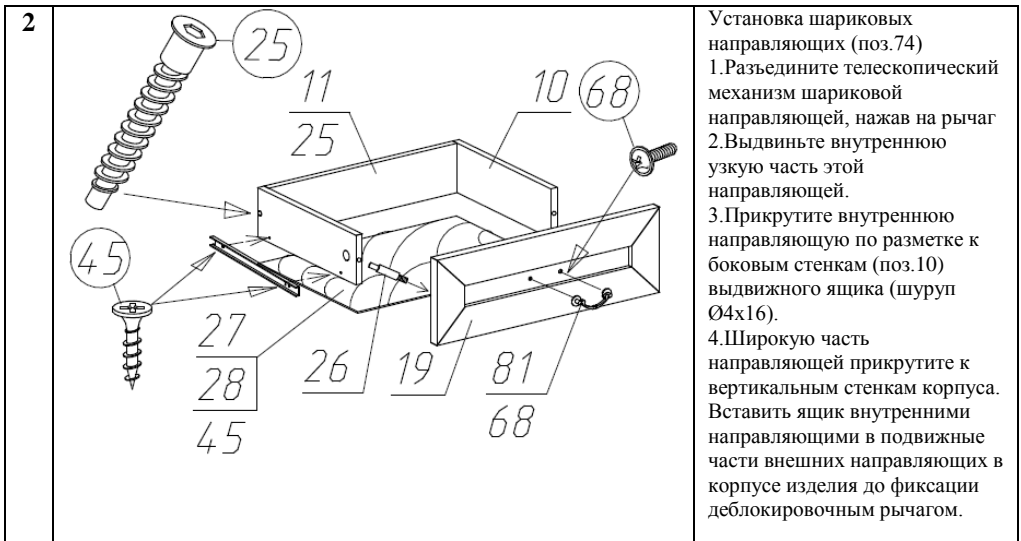
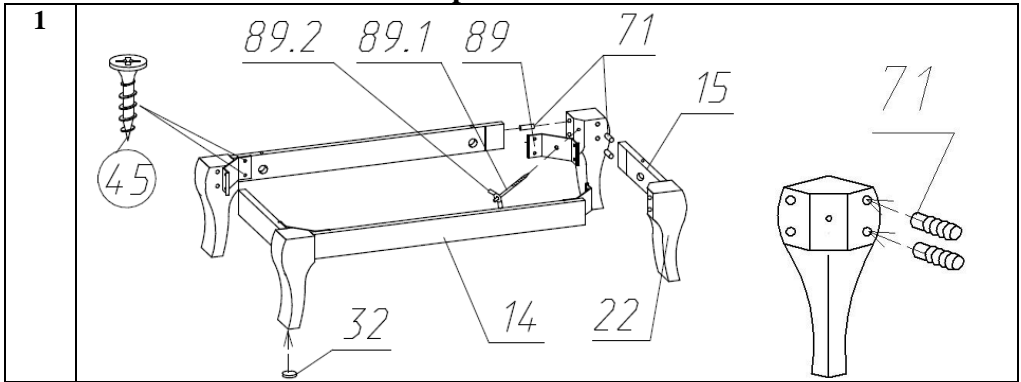
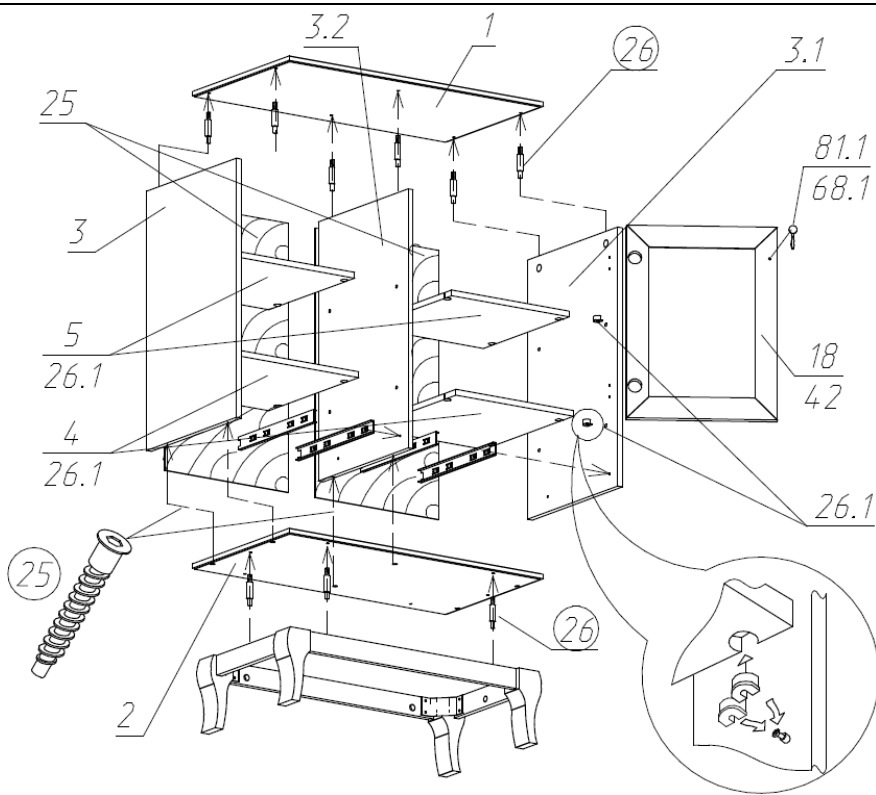
89 Кронштейн (4шт)	89.1 Сантехшпилька (4шт)	89.2 Гайка барашек (4шт)	67 Скрепка ДВП (4шт)	60 Шуруп Ø3x20 (4шт)	32 Подпятник самоклеющийся (4шт)
					

Схема сборки комода

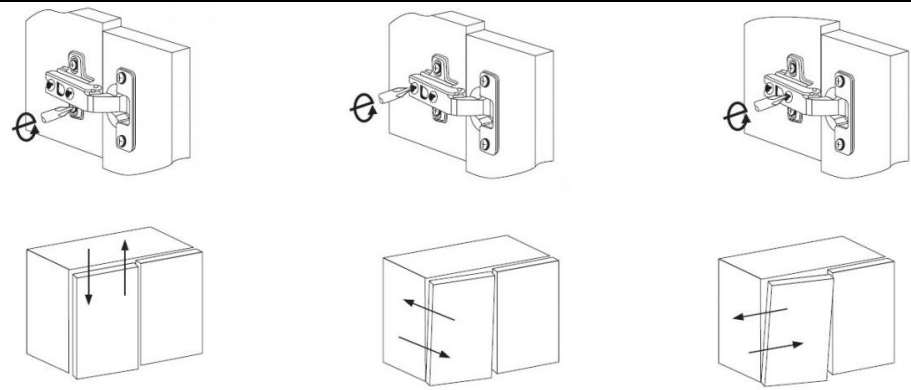


3



4

Регулировка двери



Состав пакетов

№п/п	Наименование детали	Размеры, мм.	Кол Шт.	№ поз.	Примеч.
Пакет №1					
1	Дверь	537x404	2	18	1лев 1пр
2	Стенка выдвижного ящика передняя	176x404	2	19	1лев 1пр
3	Стенка задняя	749x404	2	25	ДВП
4	Дно ящика	355x405	2	27	ДВП
Пакет №2					
1	Стенка горизонтальная (крышка)	832x449	1	1	
2	Стенка горизонтальная (дно)	832x449	1	2	
3	Планка нижняя декоративная	682x55	2	14	
4	Планка нижняя декоративная	293x55	2	15	
Пакет №3					
1	Стенка вертикальная левая	721x420	1	3	
2	Стенка вертикальная правая	721x420	1	3.1	
3	Перегородка	721x420	1	3.2	
4	Стенка горизонтальная	384x420	2	4	
5	Стенка горизонтальная	384x400	2	5	
6	Стенка выдвижного ящика боковая	400x108	4	10	2лев 2пр
7	Стенка выдвижного ящика задняя	327x108	2	11	
8	Упаковка с фурнитурой		1		
Пакет №4					
1	Ножка фигурная		4	22	

Правила ухода и эксплуатации

Мебель рекомендуется эксплуатировать в проветриваемых помещениях с температурой воздуха не ниже +10°C и относительной влажностью от 45 до 70%. Не рекомендуется ставить мебель ближе 0,5 м. от источников тепла. Следует оберегать ее от повреждения острыми предметами, от попадания воды и растворителей и прямых солнечных лучей. Недопустимо попадание воды в места стыков деталей.

В процессе эксплуатации изделия возможно ослабление крепежной фурнитуры, необходимо периодически затягивать ослабленные болтовые и винтовые соединения, а также эксцентровые стяжки.

Распакованную мебель необходимо проветривать две недели от производственного запаха.

Производитель гарантирует соответствие мебели требованиям ГОСТ16371-2014 при соблюдении покупателем условий транспортирования, хранения, сборки и эксплуатации ее в течение 24 месяцев со дня продажи.